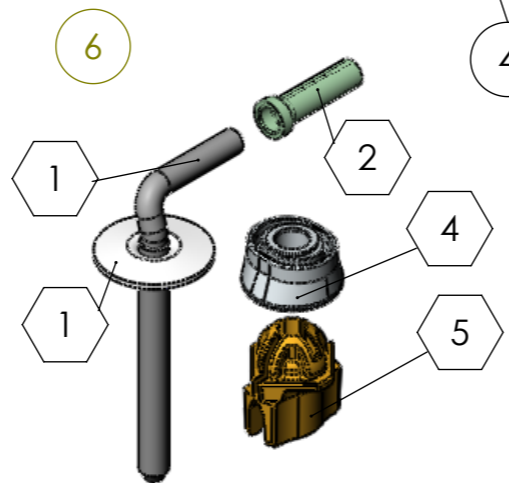
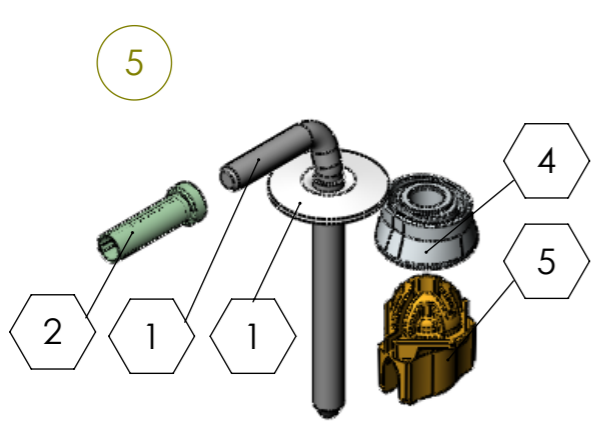
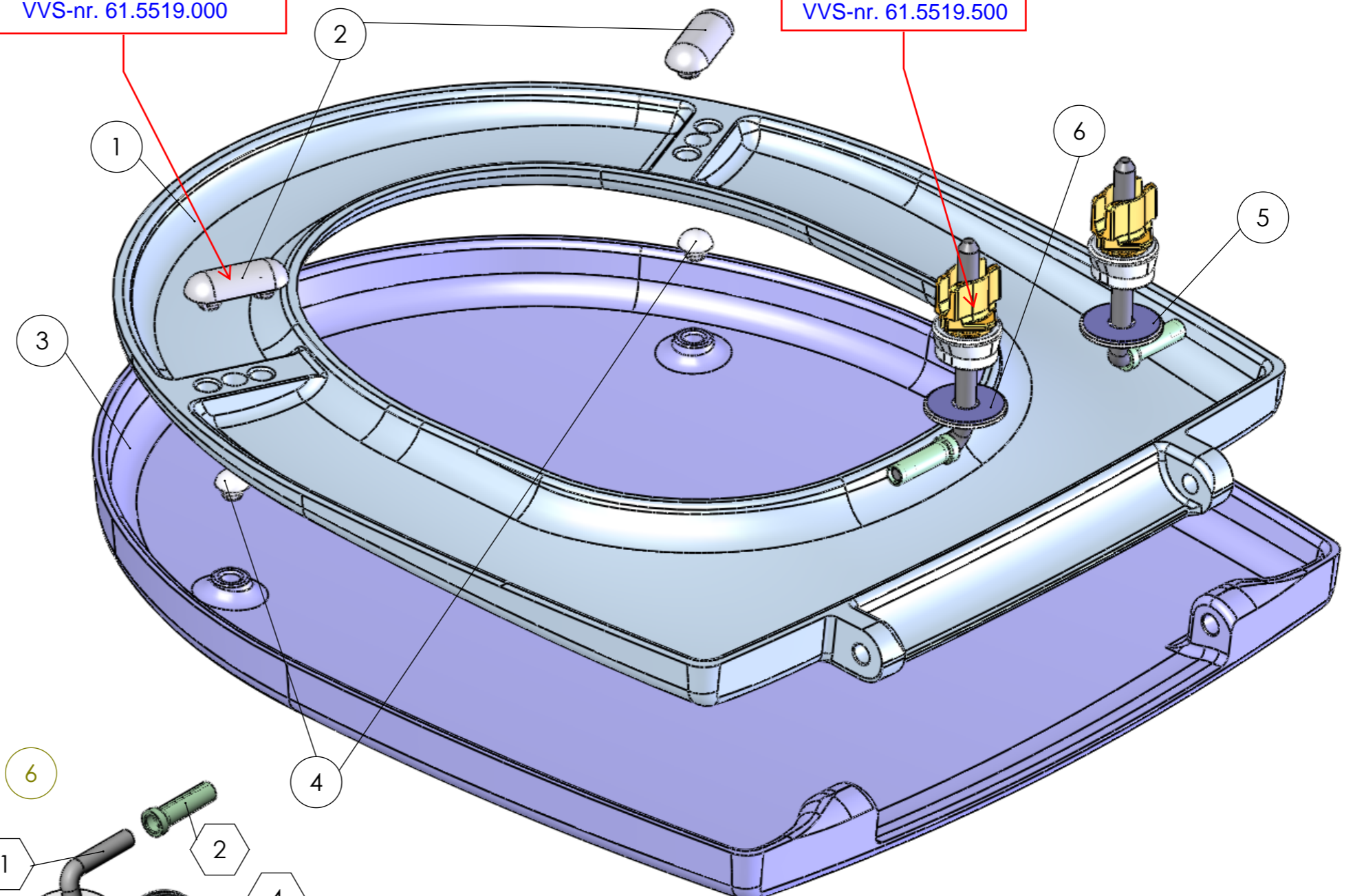


Pos-Nr.	Art.Nr.	Bezeichnung	Menge
1	A900001xx	Brille	1
2	B900-0099	Kreuzlangpuffer-8mm Standard	2
3	A900002xx	Deckel	1
4	B910-0099	Kreuzrundpuffer 6mm Standard	2
5	B944-0099_links	Metallscharnier 5-16 K4 L91 QM_links	1
6	B944-0099_rechts	Metallscharnier 5-16 K4 L91 QM_rechts	1

Buffersortiment - komplet sæt  
VVS-nr. 61.5519.000

Beslag - komplet sæt  
VVS-nr. 61.5519.500



Pos-Nr.	Art.Nr.	Bezeichnung	Menge
1	300201_links	Metallschraube 5-16 K4 L91_links	1
2	B985-0099	Lagerbuchse 7mm	1
3	B987-0099	Unterlagscheibe für Bügelscharnier	1
4	B98100599	Kugelpfanne	1
5	B98100299	Quickmutter	1

Pos-Nr.	Art.Nr.	Bezeichnung	Menge
1	300201_rechts	Metallschraube 5-16 K4 L91_rechts	1
2	B985-0099	Lagerbuchse 7mm	1
3	B987-0099	Unterlagscheibe für Bügelscharnier	1
4	B98100599	Kugelpfanne	1
5	B98100299	Quickmutter	1

Schutzvermerk nach DIN 34 beachten		Freimasztl. nach ISO 2768 fein		Masstab: 1:2	Sichtfläche: .....
		Freimasztl. nach DIN 16901		Werkstoff:	Volumen: mm³
		Datum	Name	Farbe:	Gewicht: g
		Bearb. 09.01.2008		Oberfläche:	Art.Nr.:
		Gepr.		Schwindung:	WZG Nr.:
				Kunde:	
				Projekt:	
				Bezeichnung: Ersatzteilzeichnung	
				Zeichnungsnummer:	
				Ersatz für:	

**MKW**  
MKW Kunststofftechnik GesmbH  
A-4675 Weilbern  
Jutogasse 3  
www.mkw.at

Index	Änderung	Datum	Name

A3